



إخلاء المسؤولية - قد تختلف المعلومات والمواصفات والأسعار والألوان المذكورة في هذه الصفحة وتخضع للتغيير دون إشعار. يرجى الاتصال بخدمة العملاء أو زيارة أقرب صالة عرض لمعرفة التوافر والأسعار.



# D90

تجمع كل رغباتك في اختيار واحد



بوابة العربات  
MOTORS GATE

جميع الحقوق محفوظة لشركة سيارات بوابة العربات

## « سايك موتور

سايك موتور هي أكبر شركة سيارات في سوق الأسهم الصينية (رمز الأسهم: sh.600104) بإجمالي حقوق ملكية يبلغ 11.683 مليار سهم. سايك موتور تسعى جاهدة لفهم اتجاه التنمية في الصناعة ، وتسريع الابتكار والتحول ، وتنمو لتصبح مزودًا شاملاً للسيارات وخدمة النقل من مؤسسة تصنيع تقليدية.

في عام 2019 ، بلغ إجمالي المبيعات السنوية لشركة سايك موتور 6.238 مليون وحدة ، بحصة سوقية محلية تبلغ 22.7% ، مع الحفاظ على مكانة رائدة في سوق السيارات المحلي وصلت مبيعاتها من مركبات الطاقة الجديدة إلى 185000 وحدة، محققة نموًا سنويًا بنسبة 30.4% والحفاظ على نشاط النمو السريع ، بلغ تصدير المركبات بالكامل والمبيعات.

الخارجية 350000 وحدة ، محققة نموًا سنويًا قدره 26.5% لتحتل المرتبة الأولى بين مجموعات السيارات المحلية

## « سايك ماكسوس

شركة سايك ماكسوس للسيارات المحدودة (يشار إليها فيما بعد باسم "سايك ماكسوس") ، هي شركة فرعية مملوكة بالكامل لشركة سايك موتور المحدودة. تأسست في 21 مارس 2011 ، وتقع الشركة في شارع رقم jungong.2500 في شنغهاي.

برأس مال مسجل قدره 3.794 مليار رنمينبي ، وتمتلك فرع وكسي ، فرع نانجينغ، شركة سايك ماكسوس موتور هوم للعلم والتكنولوجيا المحدودة، شركة ووكسي شينليان للمركبات ذات الأغراض الخاصة المحدودة ، شركة سايك ماكسوس للمبيعات والخدمات المحدودة تشمل العلامة التجارية " سايك ماكسوس " على مركبات متعددة الأغراض ، مركبات الدفع الرباعي ، سيارات ترفيهية ، مركبة ركاب خفيفة ذات جسم عريض ، الشاحنة الصغيرة ومركبات الركاب والمركبات التجارية الأخرى بالإضافة إلى الشاحنات الخفيفة والمتوسطة الحجم ومختلف المركبات ذات الأغراض الخاصة التي تحمل علامة "سايك يوجن" تبلغ قدرة الشركة السنوية 200000 ؛ وتنتج شاحنة بضائع خفيفة ومتوسطة الحجم "سايك يوجن" بسعة سنوية تبلغ 100000 ؛ تتجاوز الطاقة الإنتاجية لشركة Liayng 25000. كما أنشأت الشركة قواعد إنتاج في ماليزيا وتايلاند.

تتشرف سايك موتور و سايك ماكسوس كعلامة تجارية بأنها أنقذت الألعاب الأولمبية للشباب ، APEC ، G20 ، و غيرها من المؤتمرات الدولية رفيعة المستوى بجودتها على مستوى الدولة. من حيث الأسواق الخارجية ، تغطي منتجات سايك ماكسوس 48 دولة ومنطقة في العالم مع أستراليا ونيوزيلندا والمملكة المتحدة وأيرلندا والدول المتقدمة الأخرى التي تساهم بشكل أكبر في المبيعات الخارجية ، أصبحت سايك ماكسوس علامة تجارية صينية تسير نحو العالم.

التمسك بقيمة علامتها التجارية الأساسية المتمثلة في "التكنولوجيا والثقة والطموحات" ، بدأت سايك ماكسوس نموذج أعمال c2b في صناعة السيارات والذي يسمح في الوقت الفعلي التفاعل عبر الإنترنت والشفافية مع المستخدمين على طول سلسلة القيمة بأكملها والإنتاج المخصص بالإضافة إلى التصنيع الذكي. من خلال نموذج العمل وابتكار النموذج التجاري ، سايك ماكسوس مكرسة لتكون "مدفوعًا من قبل المستخدمين الذين يقدمون منتجات السيارات وخدمة نمط الحياة مع القدرة التنافسية العالمية وخلق قيمة للمستخدمين"

# تراث يمتد إلى 120 عامًا

الوقت هو الحافز لقفزات نوعية يؤدي التراكم العميق إلى حياة جديدة

1896 الأصل الأسطوري

2019 باعتبارها واحدة من أكثر المركبات التجارية نفوذاً وتميزاً في أوروبا ، لا تكتفي شركة ماكسوس بتجربة تطوير و تقديم المركبات التجارية بتقنية قوية ، ولكنها أيضًا تقود سوق

سوق المركبات التجارية الدولية بجهودها المستمرة للتوسع المبتكر. يتم الآن رؤيتها في جميع أنحاء العالم وهي معروفة باسم العلامة التجارية الدولية الأسطورية للمركبات التجارية في عام 2009 ، قامت شركة سايك منصة Fortune 500 في العالم ، بالاستحواذ الكامل على منصة تكنولوجيا شركات السيارات البريطانية والمثقفين ، قامت بالاستحواذ الكامل على منصة تكنولوجيا لشركات السيارات البريطانية وحقوق الملكية الفكرية لعلامة ماكسوس التجارية. تم تقديم ماكسوس إلى الصين وأطلق عليها اسم "da tango" بالصينية. هذه المبادرة لا تضع فقط علامة فارقة جديدة في تطوير المركبات التجارية في الصين ، ولكن أيضًا بشرت بإصدار جديد رائع من العلامة التجارية الأسطورية ماكسوس



منذ قرن من الزمان ، وصل طراز LDV البريطاني ، والذي يعتبر البداية الأسطورية لـ ماكسوس V80



1949 تم إطلاق موريس جي



أصبحت شيريا فريت روفر جزءًا من ماركة لاند روفر

1989-1989 تم إطلاق سلسلة 200 و Leyland DAF

1984-1989 إطلاق طراز فرايت روفر 300 والفئة الكبيرة من طراز 200

1981 ليلاند انضم إلى روفر تم إنشاء قسم عربات الشحن في عام 1981 بمناسبة انضمام شيريا إلى مجموعة روفر



1990

1917 مفضلات العائلة المالكة

1907 تطور سريع تم إعادة تسمية مجموعة لانكشاير في ذلك التطوير السريع رسميًا باسم ليلاند موتور



مع دخول منزل وندسور إلى السلطة ، حظيت نماذج ليلاند بشرف الانضمام إلى موكب السيارات الإمبراطوري 1974-1982



1987 الانتقال الثاني انضم القسم التجاري بمجموعة روفر في مجموعة شاحنات داف، وبذلك تحول طراز فريت أوفر إلى ليلاند داف ، 1989-1993 سلسلة ليلاند DAF

1982-1984

2006-1993 تأسيس شركة LDV المحدودة ، تم إحصار الطيار LDV كنسخة ضيقة من القافلة



1993 بداية جديدة LDV المحدودة رسميًا

1990

2004 ولادة مركبة جديدة نموذج جديد للمركبة التجارية يُدعى MAXUS ، النموذج الأولي لـ LDV V80 ، تم إنشاؤه بواسطة LDV ليصبح نجحًا ساطعًا في تاريخ المركبات التجارية.

2004-2009 LDV Maxus



2009 إعادة تجديد اسطورية

حصلت سايك على حق الملكية الفكرية لشركة LDV ماكسوس جاءت ماكسوس الأسطورية إلى الساحة



2012

إطلاق الشاحنة الخفيفة رسميًا ، مما يلبي احتياجات العملاء فيما يتعلق بإعادة التجهيز وكسب تفضيل المستخدمين

2012

2011 تستمر الاسطورية



أطلقت سايك إصدار ماكسوس v80 ، مع الترقية الشاملة على الطراز الأصلي LDV ماكسوس

رائعة وقيمة بنيت لمستقبلك 2014 NEW G10



2014 رائعة وقيمة بنيت لمستقبلك



2015 سايك ماكسوس EV80 الحصول على مركبة ركاب خفيفة عريضة البدن في الصين

2016

شغهاي للسيارات لأول مركبة كهربائية متعددة الاستخدام EG10 في الصين



2015 القوة المزدوجة تجلب لك أي مكان

2014 رائعة وقيمة بنيت لمستقبلك



2015

إطلاق أول مركبة ركاب خفيفة عريضة البدن من طراز AT في الصين

2017

سايك ماكسوس أطلقت مركبات خدمة رياضية D90



سايك ماكسوس أطلقت مركبات متعددة الاستخدام G10



2017

2016 الابتكار يقود مستقبل متنوع معرض قوائمنا للسيارات ، الإطلاق العالمي شاحنة صغيرة لشركة سايك ماكسوس



سايك ماكسوس أطلقت مركبات هيدروجين FCV80



2015 سايك ماكسوس أطلقت منزل متنقل RV80

2018

سايك ماكسوس أطلقت RG10



وصلت شركة ماكسوس 9 إطلاقات



سايك ماكسوس أطلقت ترفيهية شاملة لمركبة V80



2019

2018



وصلت شركة E ماكسوس 3 إطلاقات



سايك ماكسوس أطلقت G50

■ أكبر مساحة للصف الثالث من نوعها

■ أقوى نظام دفع رباعي من نوعها

■ الأمان الامثل من نوعه



صممت خصيصاً لتلبي  
احتياجات الراحة  
و الأمان تألفت  
بأداء قوي و مميز



>> تصميم خط السقف المعلق المتكامل



>> فتحة سقف 3D ألومنيوم ، مقاس 1.9 متر



>> مصباح LED عالية التقنية مذهلة



>> شكل المصابيح الخلفية مع جدران سميكة

# تصميم أنيق و ذكي .. فريد من نوعه



« تميز فريد للمقصورة الداخلية من حيث الأناقة والراحة والرحابة



« تصميم داخلي ابداعي



« صممت خصيصا من الجلد لراحة اكثر اثناء القيادة



« مساحة واسعة لتجربة قيادة مريحة



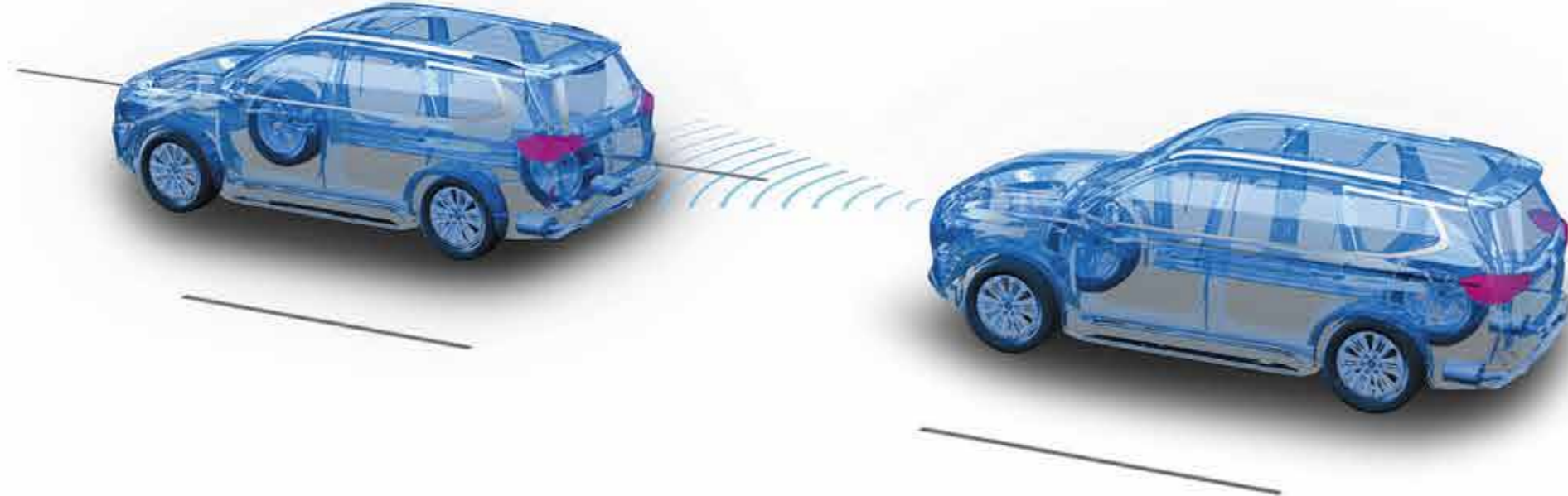
« مقاعد جلد مريحة



« مساحة جيدة لراحتك

## الجيل الجديد من أنظمة مساعدة السائق المتقدمة

من خلال الكاميرا المرئية المقدمة من MOBILEYE قمنا بنقل معلومات المرور التي تم التقاطها في الوقت الفعلي من البيانات المركزية لوحدة التحكم في السيارة لتحقيق مستوى عالي من القيادة التلقائية و القيام برحلة أكثر امانا و استرخاء



>> مثبت السرعة التكيفي(ACC)  
نظام متقدم لمساعدة السائق في الطرق عن طريق ضبط سرعة السيارة تلقائيا للحفاظ على مسافة آمنة من المركبات التي أمامك لتجربة قيادة أكثر استرخاء في الرحلات الطويلة



>> نظام التنبيه بخروج السيارة عن المسار(LDW)  
يتولى النظام تنبيه السائق عند مغادرة السيارة من خط المسار. السماح للقيادة تلقائيا في خط المسار. وبالتالي تحرير يديك



>> كاميرا MOBILEYE الحساسة لرؤية واضحة  
تم تطويره بواسطة شركة بحثية باستخدام خوارزمية الرؤية الأكثر تقدما في العالم وتقنية شريحة نظام مساعدة القيادة. تتفوق قدرتها على عيون الإنسان ويمكنها إتقان التعلم الذكي العميق



>> نظام الكشف عن المشاة (PDS)  
تتفوق رؤية الآلة على عيون الإنسان ويمكنها التعرف على الأشخاص، الأطفال، والسيارات، وراكبو الدراجات، يتم نقل المعلومات إلى الذاكرة لتحليلها وإرسال تعليمات مثل تشغيل الفرامل بشكل تلقائي في حال استشعر النظام بوقوع تصادم

## السفر عبر رحلة طويلة و آمنة

معايير سلامة مزدوجة من فئة الخمس نجوم >>



C-NCAP 5-star collision standards

A-NCAP 5-star collision standards

تتفوق و تتميز بالأمان الذكي و النشط >>

- نظام تحذير الصدام الأمامي الذكي FCW
- مكابح الطوارئ الأتوماتيكية AEB
- تحذير تغيير مسار LDW
- كشف التعب
- نظام مراقبة النقطة العمياء BSD
- احدث جيل من يوش ESP ( برنامج الاستقرار الالكتروني )
- حماية ضد الأقلاب النشط RMI
- نظام ضغط الاطارات الذكي TPMS
- مرآة رؤية خلفية
- 360 بانورامية مساعدة القيادة البصرية

حماية افضل مقارنةً بالمنافسين >>

- اطول وسادة جانبية منافسة بمساحة 2510 مم
- محاطة ب 6 وسائد هوائية
- أقوى دعامة للتشكيل الحراري بين المنافسين
- أطول لحام بالليزر للسقف مقاس 5000 ملم
- يحتوي هيكل السيارة على 70% من الفولاذ القوي للغاية .
- حماية درع الهيكل
- نظام التحكم في الجر TCS
- التحكم في سحب المحرك EDC







## الربط البيئي الذكي الذي يوفر طريقاً سريعاً للمعلومات

أصبح التواصل مع العالم الخارجي عن طريق الإنترنت أثناء الجلوس في سيارة مطلباً، لذلك تألقت ماكسوس D90 بشاشة لمس قياسية عالية الدقة بمقاس 12.3 انش، يمكنك اختيار الموسيقى عبر الإنترنت و التفاعل الصوتي بحرية لرحلة سعيدة .

T

## تقنية ذكية ، تتيح لك عالم جديد من متعة القيادة

متعة بمجرد دخولك الى SAIC MAXUS D90 حيث تدخل عالماً مستقبلياً مليئاً بالتكنولوجيا الذكية، بدء-توقف ذكي، تشغيل بزر واحد ، ليس فقط توفير الطاقة ، و لكن أيضاً توفير المزيد من اختيارات القيادة، تأثيركتم الصوت NVH على مستوى المسرح ؛ لتستمتع بالهدوء الداخلي



» يمكن أن يقلل بدء التشغيل الذكي لمحرك البدء و الايقاف الذكي ، من فقدان الوقود في ظل ظروف التباطؤ ، و تجنب هدر الطاقة و تقليل الانبعاثات .



» بدء التشغيل بضغط زر ، احمل المفتاح و يمكنك الضغط على الزر لفك قفل أبواب السيارة ، دون الحاجة لاجراج المفتاح و حرك شيفتر الى P، و اضغط على الفرامل و استمر في الضغط لمدة 3 ثوان ، ثم يمكنك بدء تشغيل و إيقاف المحرك بطريقة مريحة.



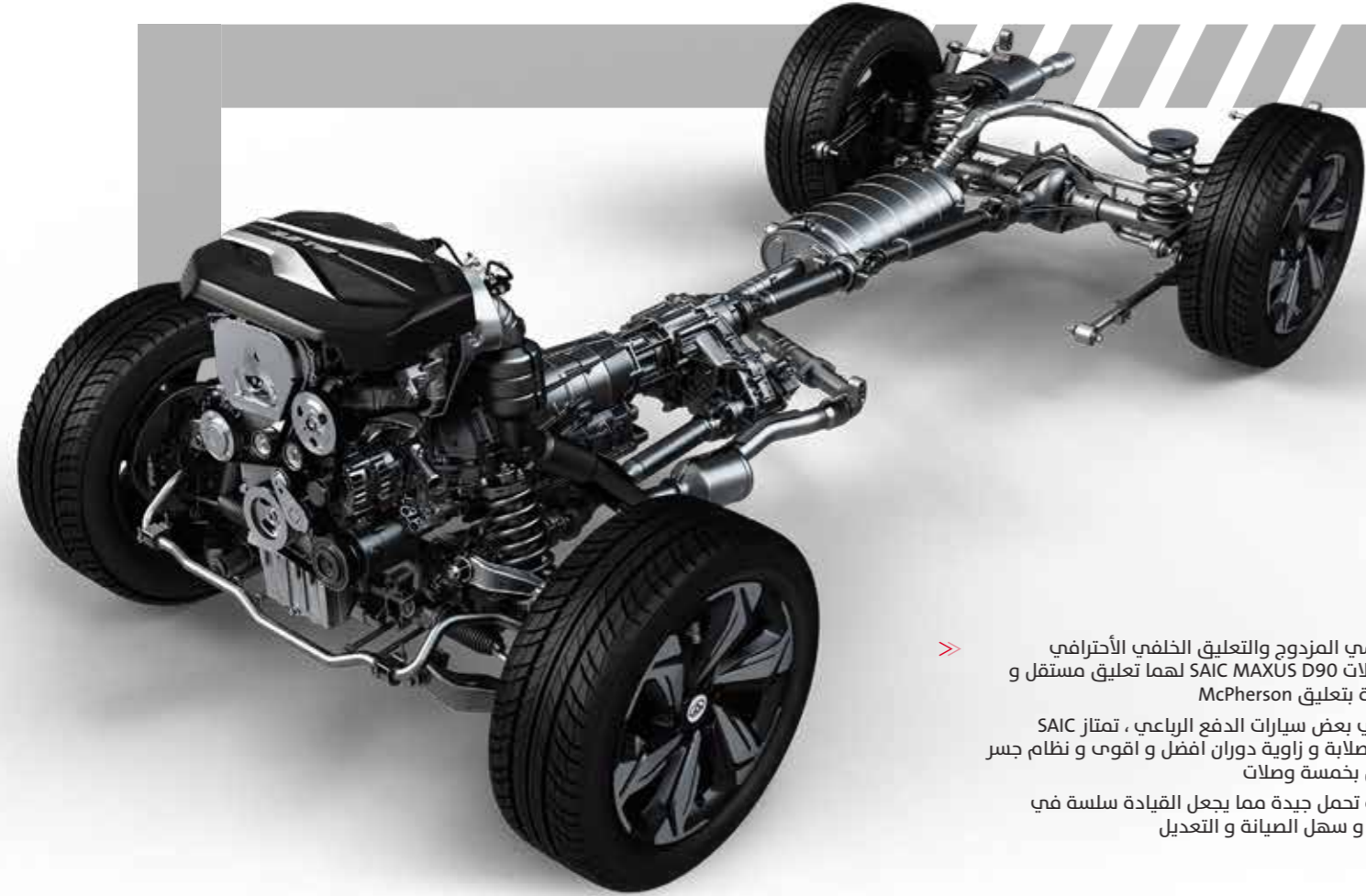
» باب الصندوق الخلفي كهربائي ، سهل الفتح ب أربع طرق : المفتاح ، و مفتاح القراءة ، و لوحة اللمس ، و مستشعر الركلة .



» تصميم هيكل NYH METE ELFFECT على مستوى المسرح مع تقليل منتظم للضوضاء ، و نظام إلغاء الضوضاء النشط و حزمة العزل الصوتي السلبي السميك ؛ ليمنحك تجربة هادئة



» وظائف المقعد ؛ تتميز مقاعد السيارة بوظائف مثل التهوية و التدفئة و التدليك ، لتوفر لك شعوراً بالراحة أثناء القيادة



>> التعليق الامامي المزدوج والتعليق الخلفي الأحترافي خماسي الوصلات SAIC MAXUS D90 لهما تعليق مستقل و مزدوج ، مقارنة بتعليق McPherson المستخدم في بعض سيارات الدفع الرباعي ، تمتاز SAIC MAXUS D90 ملاية و زاوية دوران أفضل و اقوى و نظام جسر خلفي مستقل بخمسة وصلات و هو ذو قدرة تحمل جيدة مما يجعل القيادة سلسلة في الطرق الوعرة و سهل الصيانة و التعديل



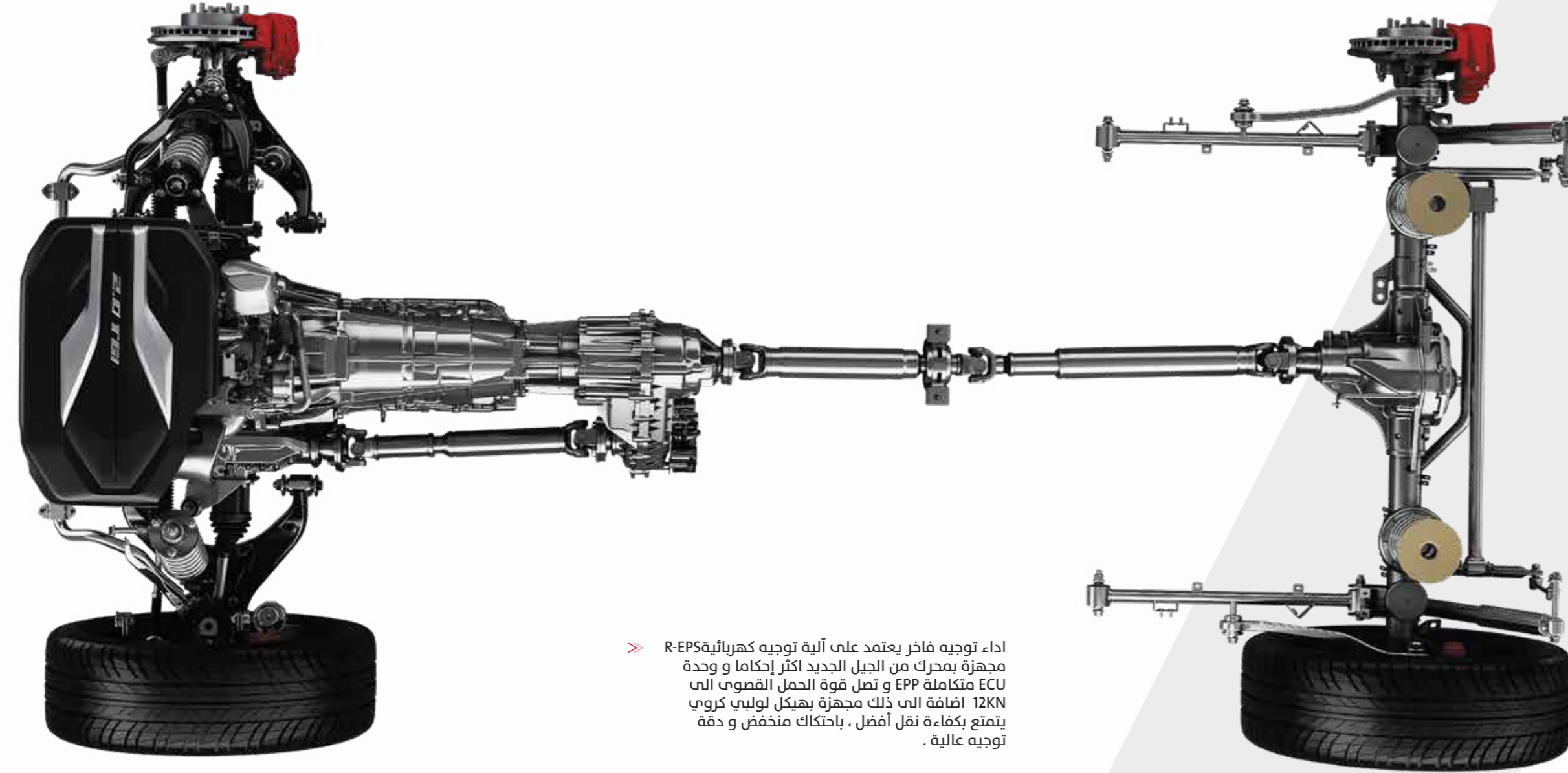
>> اوضاع قيادة لجميع الظروف  
الوضع التلقائي ECO  
الوضع الثلجي SNOW  
وضع الرمال SAND  
وضع الطين MUD  
وضع الصخور ROCK  
وضع الرياضة SPORT



>> اقفال تفاضلية ميكانيكية يتم التحكم فيها بالطاقة عند حدوث انزلاق على جانب واحد من العجلة الخلفية و يمكنها توفير اتصالا طليا بين نصفين من أعمدة العجلة الخلفية ودمجها ، بحيث يمكن أن يكون لكلا جانبي العجلة نفس الثبات لمساعدة السيارة على الخروج من المتاعب بسرعه اكبر



## نوعان من وضع الدفع الرباعي من اختيارك



- > اداء توجيه فاخر يعتمد على آلية توجيه كهربائية R-EPSS مجهزة بمحرك من الجيل الجديد أكثر إحكاما و وحدة ECU متكاملة EPP و تصل قوة الحمل القصوى الى 12KN اضافة الى ذلك مجهزة بهيكل لولبي كروي يتمتع بكفاءة نقل أفضل ، باحتكاك منخفض و دقة توجيه عالية .



- > دفع رباعي ذكي لجميع التضاريس 7 انواع من اوضاع القيادة لتحقيق تغطية الطريق بالكامل و تلبية احتياجات القيادة لمختلف المستخدمين



- > دفع رباعي احترافي (4WD) ثلاثة انواع من اوضاع القيادة يمكن ضبطها على 4L/4H/ 2H ، مما يلبي متطلبات القيادة المختلفة و مناسب للاعبين المحترفين على الطرق الوعرة .

## محرك البنزين 2.0T ذو الحقن المباشر محرك توربيني عالي الاداء



> تعمل سلسلة SAIC Motor NLE0New Large –ENGINE خصيصا على تعزيز و ضبط أداء SAIC MAXUS D90 مع ذروة عزم دوران تصل الى 360N و قوة حصانية قصوى تصل الى 224 حصان ، توفر المركبات الأوتوماتيكية اوضاع قيادة متعددة مثل SPORT – NORMAL – ECO ويوفر الوضع الرياضي استجابة أكثر نشاطا للقوة ، تم تجهيز المحرك بالعديد من المعدات الالكترونية ، لتعمل على تحسين الكفاءة بشكل فعال و تقليل استهلاك الطاقة .

## نظام التوجيه لمعزز إلكتروني EPS

- استبدال توجيه الطاقة HPS الهيدروليكي و يمكن تقليل متوسط استبدال الطاقة بنسبة 80%
- المضخة الالكترونية : تحكم افضل في تدفق سائل التبريد
- ترومستات الكتروني : مقارنة مع ترومستات البارافين – الترومستات الالكتروني يمكنه التحكم في تدفق سائل التبريد بشكل اكثر دقة و تحسين كفاءة المحرك .
- ضاغط هواء متغير الازاحة : يقلل من استهلاك طاقة النظام بشكل فعال بسبب التقلبات العالية في درجة حرارة و نظام تكييف الهواء



>> سيارات الدفع الرباعي بالحجم الكامل (مم)  
طول 5005  
العرض 1932  
الارتفاع 1875  
قاعدة عجلات 2950  
الامتداد الداخلي المتميز (مم)  
الاول صف 1025  
الصف الثاني 1005

ثلاثة مقاعد منفصلة متسعة (مم)  
الصف الثالث مساحة الأسي 955  
مساحة الكتف 1425  
مساحة الركبة 960



>> مقاعد داخلية فاخرة تشبه مقاعد الطائرة من الدرجة الأولى توجد 8 مقاعد مقسمة على شكل 2+3+3

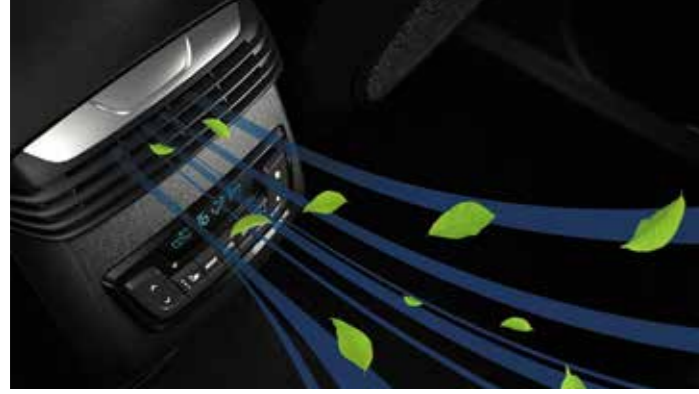


>> مساحة كبيرة للامتعة



>> تتألق MAXUS D90 بمساحة رائعة تعطي راحة خاصة لكل راكب

## راحة و ملائمة



>> التكييف خلفي للحفاظ على الهواء نقياً و توفير بيئة ركوب مريحة و صحية



>> تصل مساحة اضاءة سقف البانوراما الى 14مترا مربعا و تصل مساحة فتحة السقف الى 0.53 متر مربع ، صممت فتحة السقف بواسطة شركة BOCSH و تماز بوظيفة مقاومة للتثبيت و ستائر النوافذ الكهربائية مع تظليل الشمس مصنوعه من قماش مستورد ألماني

السيارة مخصصة على نطاق واسع لك و لراحتك

معدات الاساسية

مظهر خارجي مبتكر

براعة داخلية

التحكم الآمن

الراحة و الملائمة

التكنولوجية المترابطة

## الالوان الخارجية



>> ازرق



>> رمادي



>> اسود



>> ابيض

## الالوان الداخلية



>> جلد بيج



>> جلد بني



>> مموج



>> ألياف كربونية



>> قماش تصميم خلية النحل

## التصميم الداخلي



>> تصميم داخلي بيج



>> تصميم داخلي بني



>> تصميم داخلي اسود



>> مقاعد قماش فاخرة



>> مقاعد جلد عالية الجودة

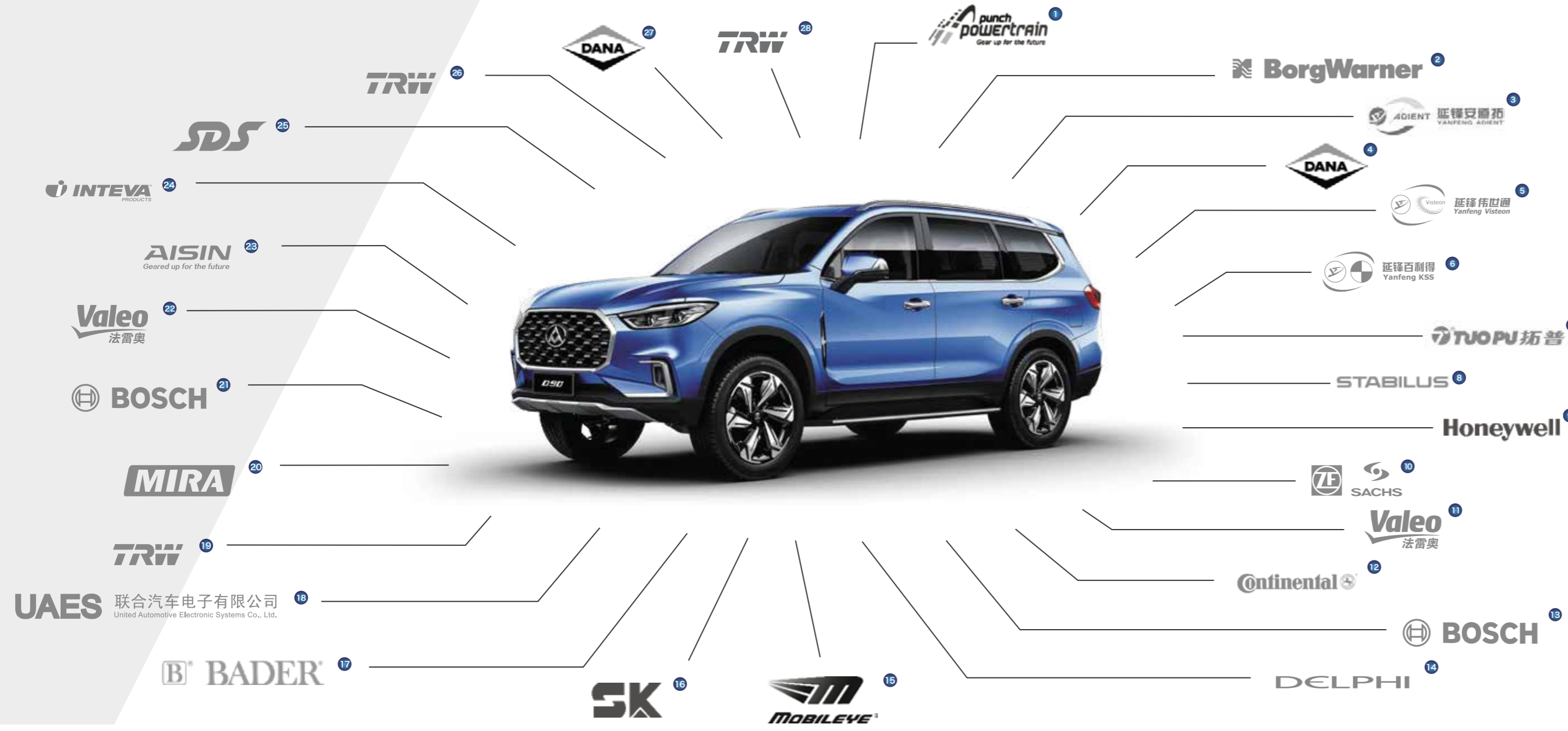
## الاقمشة والجلود



قائمة مواصفات D90 2022 - السعودية				
البعد و قاعدة العجلات	الخصائص	7 مقاعد دفع خلفي	7 مقاعد اكسكتف دفع رباعي	7 مقاعد اكسكتف لاجربي دفع رباعي
	الطول / العرض / الارتفاع (مم)	5005/1932/1875		
	قاعدة العجلات (مم)	2950		
	تخطيط المقاعد	2+3+2		
	نوع الوقود / الإزاحة	2.0 توربو / بنزين		
	القوة المصنفة	165 كيلو.واط/225القوة الحصانية		
	ناقل الحركة	أوتوماتيكي 6 سرعات		
	وضع القيادة	دفع امامي	دفع رباعي	دفع رباعي
	R18/255/60 (هانكوك)	•	-	-
	R19/255/55 (كوتنتنثال )	-	•	-
	R21/265/45(كوتنتنثال)	•	•	•
	كاميرة خلفية	•	•	•
	صورة بانورامية بزواية 360 درجة	-	-	•
	حساسات أمامية و خلفية	•	•	•
	نظام الثبات الإلكتروني + نظام المحافظة على التوازن عند الانعطاف المفاجئ + نظام المساعدة على التوقف المفاجئ	•	•	•
	القفل التفاضلي	-	-	•
	نظام مراقبة ضغط الإطارات	•	•	•
	وسائد هوائية للراكب الأمامي	•	•	•
	وسائد هوائية للجهة الأمامية	•	•	•
	"وسائد هوائية ستائربة"	-	•	•
	نظام تذكير لربط حزام الأمان للسائق	•	•	•
	تجهيزات ISOFIX لتثبيت كراسي الأطفال	•	•	•
	حزام أمان ثلاثي النقاط لجميع المقاعد	•	•	•
	صندوق إسعافات أولية	•	-	•
	النقاط العمياء	-	-	•
	نظام القيادة الذكي المساعد (رادار السرعة المتكيف + مثبت السرعة + تنبيه الخروج عن المسار + فرامل الطوارئ التلقائي)	-	-	•
	شاشة لمس ذكية عالية الدقة مقاس 12 إنش	•	•	•
	شاشة كمبيوتر للقيادة	4.2 انش	8 انش	8 انش
	منفذ USB	•	•	•
	بلوتوث	•	•	•
	راديو + إم بي 3 + USB + إي يو إكس	-	-	-
	خرائط في الهاتف المتنقل	•	•	•
	نظام الصوت	6 سماعات	8 سماعات	8 سماعات
	شاحن لاسلكي للهاتف المتنقل	-	-	•
	"مرآة رؤية خلفية قابلة للتعتيم تلقائياً مع ذاكرتين"	-	-	•

مقود بولي يوريثين متعدد الوظائف	•	-	-
جلد متعدد الوظائف مع عجلة قيادة قابلة للتدفئة	-	•	•
التوجيه الالكتروني	•	•	•
فرامل يدوية ميكانيكية	•	•	•
فرامل يدوية إلكترونية + نظام المكابح التلقائية عند الوقوف	-	•	•
نظام دخول ذكي ( البصمة )	-	•	•
مثبت سرعة	•	•	•
باب خلفي	أوتوماتيكي	يدوي	أوتوماتيكي
مستشعر فتح الباب الخلفي	-	-	•
نظام تكييف الهواء	أوتوماتيكي	يدوي	أوتوماتيكي
مساحة أمامية أوتوماتيكية	•	-	•
المقاعد	جلد	قماش	جلد
مقعد سائق قابل للتعديل يدوياً 6 وضعيات	-	•	-
مقعد السائق قابل للتعديل كهربائياً 8 وضعيات + 4 اتجاهات كهربائية داعمة للفقرات القطنية	•	-	-
مقعد السائق قابل للتعديل كهربائياً 8 وضعيات + 4 اتجاهات كهربائية داعمة للفقرات القطنية + مجموعتان من الذاكرة + تدليك + تهوية + تدفئة	-	-	•
مقعد الراكب الأمامي قابل للتعديل يدوياً 4 وضعيات	•	•	-
مقعد الراكب الأمامي قابل للتعديل كهربائياً 4 وضعيات + 4 اتجاهات كهربائية دعم أسفل الظهر + تدفئة كهربائية	-	-	•
تكييف هواء في الصف الثاني	•	•	•
مصباح أمامي بعدسة هالوجين + ضوء خلفي هالوجين	-	•	•
مصباح أمامي LED + ضوء خلفي LED	•	-	•
مصابيح نهارية	•	•	•
مصابيح ضباب أمامية و خلفية	•	•	•
فتحة سقف	فتحة سقف أمامية إلكترونية	لايوجد	فتحة سقف بانورامية
دواسة الترحيب ( مع إضاءة )	دواسة ترحيب ( بدون إضاءة )	دواسة ترحيب ( بدون إضاءة )	دواسة ترحيب ( مع إضاءة )
مرآة خلفية كهربائية مع تدفئة	-	•	-
مرآة خلفية كهربائية قابلة للطبي مع تدفئة	•	-	•
مرآة الرؤية الخلفية الداخلية اليدوية المضادة للوهج	•	•	-
مرآة الرؤية الخلفية الداخلية التلقائية المضادة للوهج	-	-	•

إخلاء المسؤولية \* قد تختلف المعلومات والمواصفات والأسعار والألوان المذكورة في هذه الصفحة وتخضع للتغيير دون إشعار. يرجى الاتصال بخدمة العملاء أو زيارة أقرب صالة عرض لمعرفة التوافر والأسعار.



- |    |                                      |
|----|--------------------------------------|
| 1  | ناقل الحركة                          |
| 2  | نظام الدفع الرباعي المتكامل          |
| 3  | مقاعد                                |
| 4  | نظام القفل التفاضلي ( الدفلوك )      |
| 5  | لوحة العدادات                        |
| 6  | نظام الوسائد الهوائية                |
| 7  | دعاسات ارضية                         |
| 8  | مقبض الباب الخلفي                    |
| 9  | الشاحن التوربيني                     |
| 10 | ممتص الصدمات                         |
| 11 | المولد                               |
| 12 | الإطارات                             |
| 13 | الوسائد الهوائية                     |
| 14 | وصلة الأسلاك                         |
| 15 | نظام التحكم                          |
| 16 | المصابيح الأمامية                    |
| 17 | الاقمشة والجلود                      |
| 18 | وحدة التحكم الإلكتروني لهيكل السيارة |
| 19 | نظام التوجيه                         |
| 20 | الهيكل                               |
| 21 | نظام الثبات الإلكتروني               |
| 22 | دولاب الموازنة الشامل المزدوج        |
| 23 | حاجب فتحة السقف                      |
| 24 | فتحة السقف البانورامية               |
| 25 | عما المقود                           |
| 26 | نظام التوقف                          |
| 27 | المحور الخلفي                        |
| 28 | فرامل الانتظار الكهربائية            |